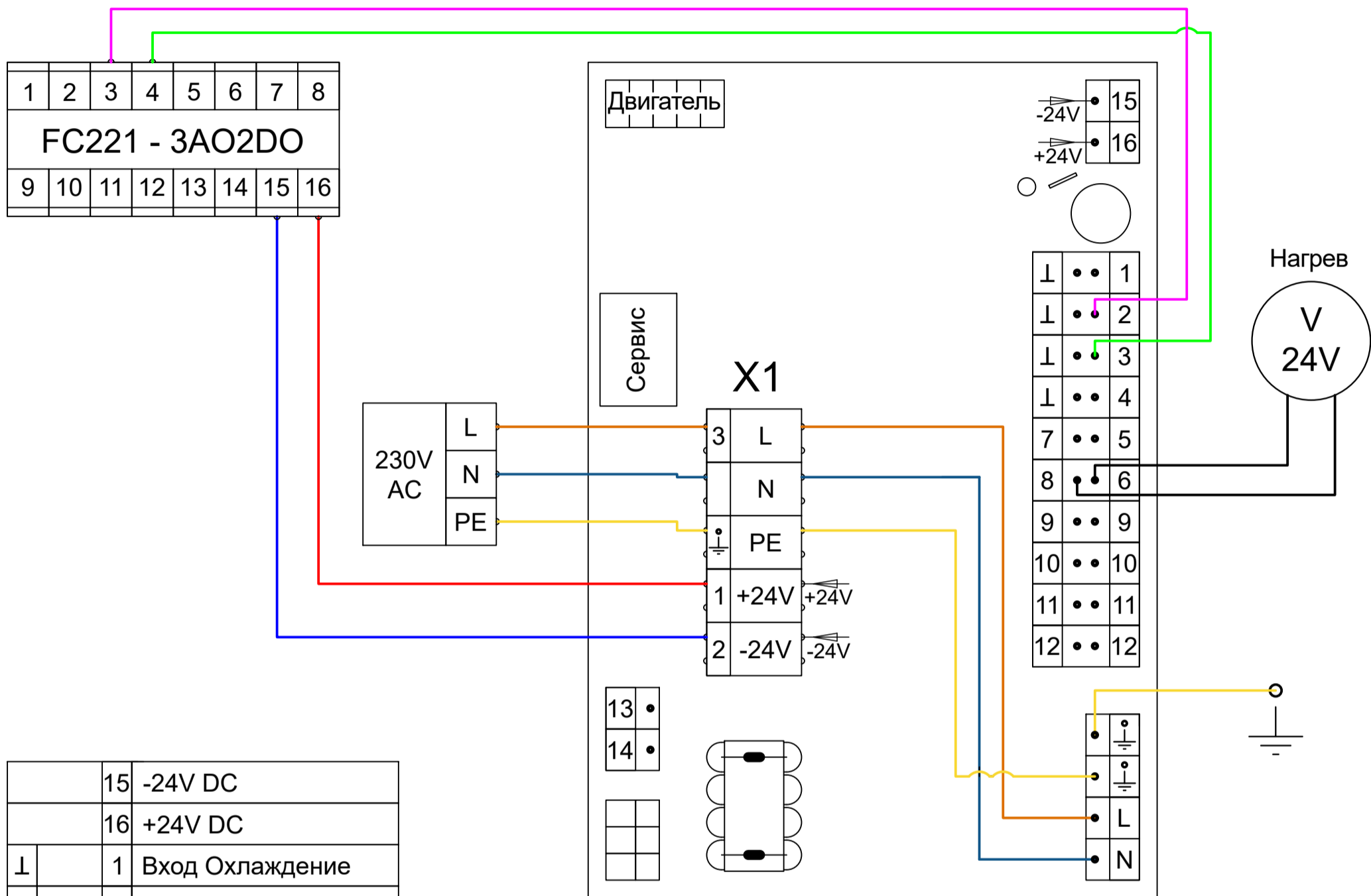


Схема подключения термостата FC221-3AO2DO (24V) к внутрипольному конвектору QSK EC, с термоэлектрическим приводом 24V

**FC221 - 3AO2DO (24V)**  
**Сервопривод 24V**



	15	-24V DC
	16	+24V DC
⊥	1	Вход Охлаждение
⊥	2	Вход Отопление
⊥	3	Вход Число об-в
⊥	4	Датчик т.росы (ТРФ)
7	5	Привод Охлаждение
8	6	Привод Отопление
9	9	- Шина
10	10	Шина А
11	11	Шина В
12	12	+ Шина
Вход управления 230 V	13	↓
	14	N
	⊥	Сетевое напряжение
	⊥	
	L	
	N	

Линию питания AC(230V) проложить кабелем NYM 3\*1.5 мм<sup>2</sup> или более большим сечением.

Линии слаботочной системы DC (24V) питания/управления, проложить кабелем j-y(St)2\*2\*0.8мм<sup>2</sup>, или аналогичным.

Монтаж конвектора и электрических линий должен проводиться квалифицированным специалистом.