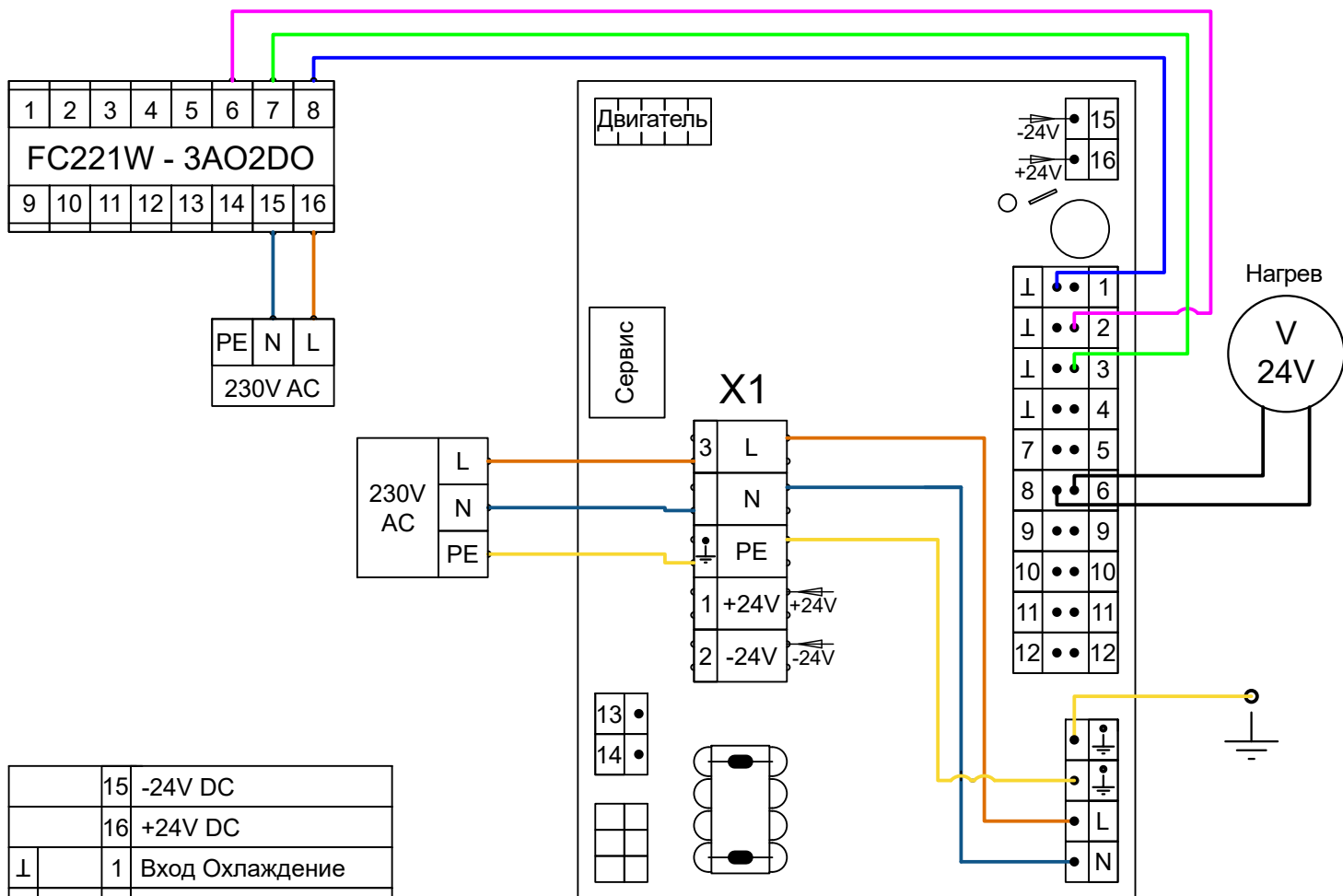


Схема подключения термостата FC221W-3AO2DO (230V) к внутрипольному конвектору QSK, с термоэлектрическим приводом 24V

FC221W - 3AO2DO (230V)
Сервопривод 24V



	15	-24V DC
	16	+24V DC
⊥	1	Вход Охлаждение
⊥	2	Вход Отопление
⊥	3	Вход Число об-в
⊥	4	Датчик т.росы (TPF)
7	5	Привод Охлаждение
8	6	Привод Отопление
9	9	- Шина
10	10	Шина А
11	11	Шина В
12	12	+ Шина
Вход управления 230 V	13	↓
	14	N
		⊥
		⊥
		Сетевое напряжение
		L
		N

Линию питания AC(230V) проложить кабелем NYM 3*1.5 мм² или более большим сечением.

Линии слаботочной системы DC (24V) питания/управления, проложить кабелем j-y(St)2*2*0.8мм², или аналогичным.

Монтаж конвектора и электрических линий должен проводиться квалифицированным специалистом.