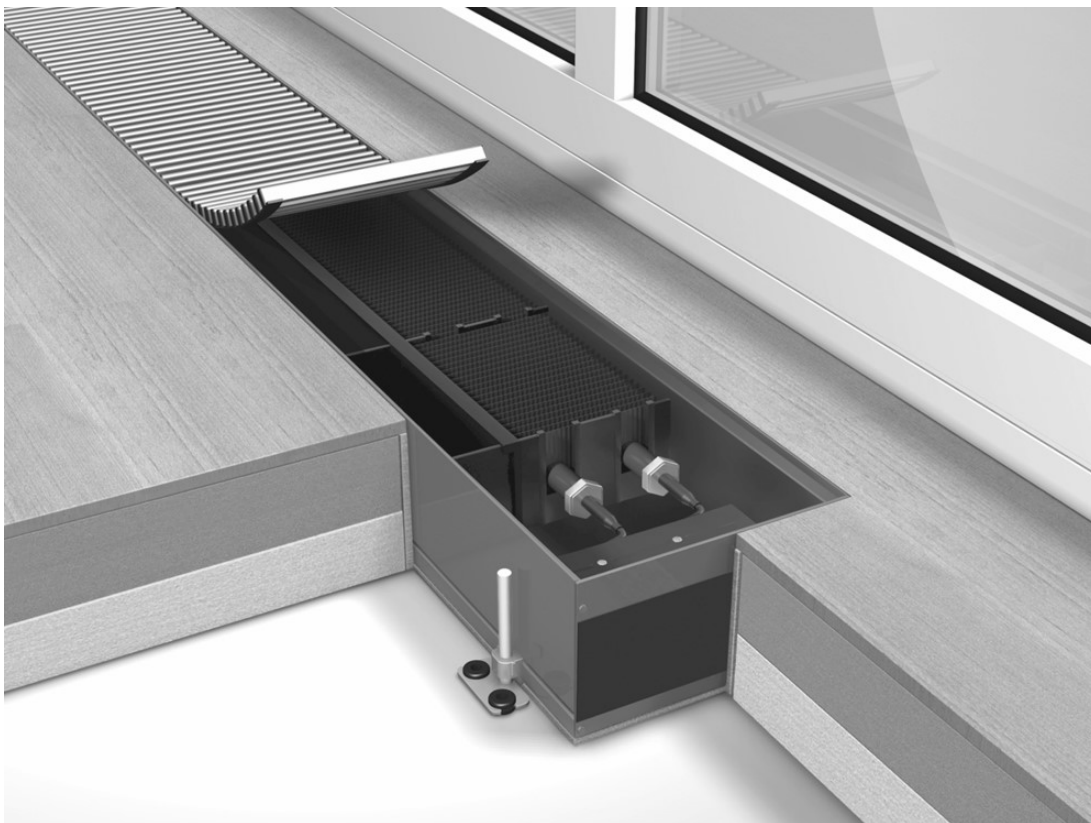


ПАСПОРТ ЕСК И ИНСТРУКЦИЯ ПО МОНТАЖУ



Тел. 8-800-222-72-33 Сайт: mohlenhoff.pro
ООО "Системные конвекторы", Россия, 141351,
Московская обл., Сергиево-Посадский г.о., д. Жучки, д. 2Ж





Möhlenhoff
системные конвекторы

Юр. лицо: ООО «Системные конвекторы»

Юридический адрес: Россия, 141351, Московская область,
Сергиево-Посадский г.о., д. Жучки, д. 2Ж

Адрес производства: Россия, 141351, Московская область,
Сергиево-Посадский г.о., д. Жучки, д. 2Ж

8-800-222-72-33

www.mohlenhoff.pro

1. Назначение

Внутрипольный электрический конвектор ESK состоит из лотка, изготовленного из анодированного алюминиевого профиля и полимерного дна из слоистого пластика HPL, медно-алюминиевого теплообменника, покрашенного черной порошковой краской, электрического нагревательного стержня, блока управления ELS 1000, термовыключателя и плавкого предохранителя.

Данный прибор предназначен для создания теплового занавеса перед стеклянными фасадами, а также может использоваться в качестве системы общего отопления или там, где необходимо восполнить дефицит тепла.

Конвектор серии ESK имеет сертификат соответствия № РОСС RU С-RU.НЕ47.В.00225/25

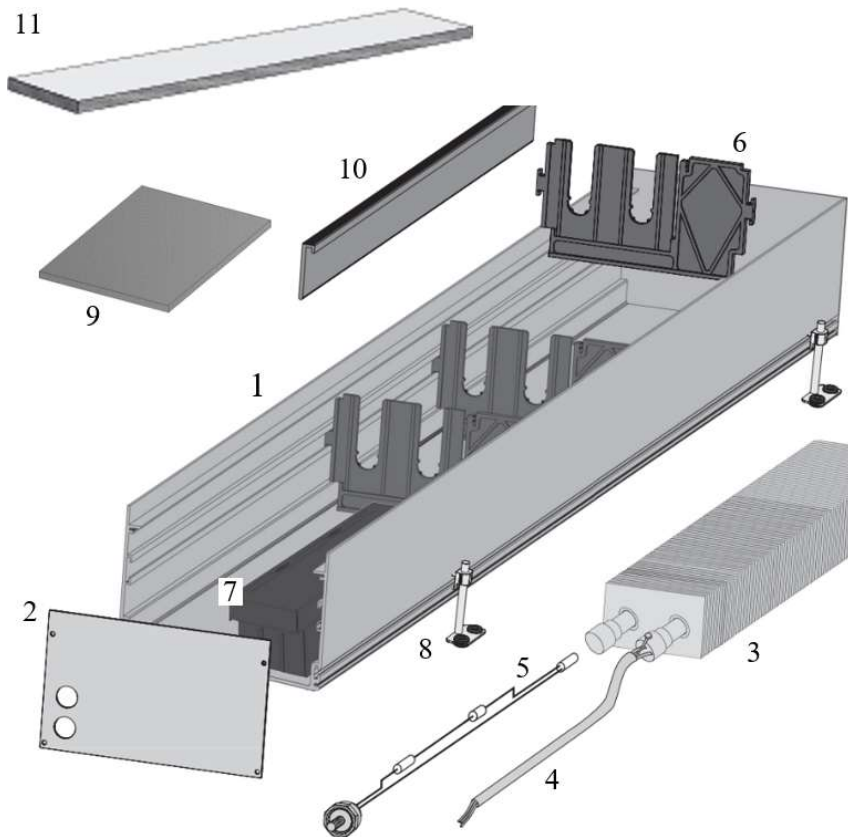
2. Комплект поставки и технические характеристики

Технические характеристики

Напряжение	АС 230 В ± 15%, 50-60 Гц
Мощность электрического нагревательного стержня для:	
теплообменника 500 мм	220 Вт
теплообменника 1000 мм	470 Вт
теплообменника 1250 мм	570 Вт
Термовыключатель	Встроенный, срабатывает при > 70 °С
Защитный выключатель	Встроен в теплообменник. Срабатывает при неисправном температурном выключателе или укрытии прибора посторонними предметами.
Предохранитель*	Защита электрических цепей в розетках с помощью предохранителей до 3 х 6,3 АТ, в зависимости от исполнения.
Электрическое соединение с пружинными зажимами, сечение провода макс. 2,5 мм	Справа по направлению к окну (по запросу также слева)
Класс защиты	I
Степень защиты	IP 20
Подтверждение соответствия требованиям ГОСТ	ГОСТ IEC 60335-1-2015; ГОСТ IEC 60335-2-30-2013 ГОСТ EN 62233-2013; ГОСТ IEC 61000-6-3-2016 ГОСТ 30804.6.1-2013 (IEC 61000-6-1:2005)
Эксплуатационная температура	От + 5 до + 40 °С

*После срабатывания предохранителя специалист должен повторно установить его

1. Лоток конвектора
2. Торцевая пластина
3. Медно-алюминиевый теплообменник
4. Электрический нагревательный стержень
5. Термовыключатель и плавкий предохранитель
6. Системная перегородка
7. Блок управления ELS 1000
8. Комплект креплений
9. Накладка на зону подключения
10. Воздушная направляющая
11. Монтажное покрытие (гофрокартон)
12. Паспорт и инструкция по монтажу
13. Гарантийный талон



Производитель оставляет за собой право без предварительного уведомления вносить изменения в конструкцию, комплектацию или технологию изготовления изделия, не ухудшающие его потребительских свойств, с целью улучшения его технических характеристик.

Это не является недостатком товара.


3. Основные технические и эксплуатационные параметры

Конвекторы ESK

Тип ш/в/д мм	Вес, кг	Тепловая мощность, Вт	Потребляемый ток, А	Тип ш/в/д мм	Вес, кг	Тепловая мощность, Вт	Потребляемый ток, А
ESK_180-90-750	4,5	220	1,0	ESK_180-110-750	5,0	220	1,0
ESK_180-90-1000	6,1	220	1,0	ESK_180-110-1000	6,8	220	1,0
ESK_180-90-1250	7,1	470	2,0	ESK_180-110-1250	8,8	470	2,0
ESK_180-90-1500	9,0	570	2,5	ESK_180-110-1500	10,6	570	2,5
ESK_180-90-2000	12,2	690	3,0	ESK_180-110-2000	14,0	690	3,0
ESK_180-90-2500	14,3	940	4,1	ESK_180-110-2500	18,1	940	4,1
ESK_180-90-3000	17,4	1160	5,0	ESK_180-110-3000	21,7	1160	5,0
ESK_180-90-3500	19,5	1360	5,9	ESK_180-110-3500	25,2	1360	5,9
ESK_180-90-4000	23,2	1610	7,0	ESK_180-110-4000	29,2	1610	7,0

Электрические внутриспольные конвекторы модели ESK, типы ESK_180-90-XXXX, ESK_180-110-XXXX, где XXXX - длина конвектора от 750 до 4000 мм.

Типы и количество теплообменников в конвекторах ESK									
Теплообменник	Длина конвекторов, мм								
	750	1000	1250	1500	2000	2500	3000	3500	4000
Тип А (500 мм)	1	1	-	-	1	-	1	1	-
Тип А (1000 мм)	-	-	1	-	1	2	2	-	1
Тип А (1250 мм)	-	-	-	1	-	-	-	2	2

	Möhlenhoff системные конвекторы	↑ СТОРОНА ОКНА ↑	
ЗАКАЗ: PR48-8SQ ПОЗ. 1 АРТИКУЛ: 119429		Дата изг. 0326	
Электрический внутривольный конвектор МОДЕЛЬ: ESK_180-110-4000 Напряжение: 220 В ± 15% пер. 50-60 Гц Вес 29,2 кг; Теплоотдача 1610 Вт			  
ООО «Системные конвекторы» Россия, 141351, Московская область Сергиево-Посадский г.о., деревня Жучки, дом 2Ж			www.mohlenhoff.pro 8-800-222-72-33

Пример заводской таблички (формат может меняться)

- 3.1. Любые работы (установка или замена отопительных приборов и т.д.) должны соответствовать указанным нормативным документам и согласовываться с организациями, отвечающими за эксплуатацию данной системы.
- 3.2. Для максимальной эффективности работы конвектора рекомендуется соблюдать установочный размер от окна до стенки лотка конвектора от 80 до 200 мм.

4. Транспортировка и хранение

При транспортировке и хранении внутривольных конвекторов необходимо предотвращать возможность механического воздействия, которое может привести к их повреждению.

До начала монтажа и ввода в эксплуатацию внутривольный конвектор рекомендуется хранить в упаковке поставщика.

Внимание! Завод - изготовитель не несет ответственность за повреждения конвекторов при неправильной транспортировке и хранении.

5. Монтаж конвекторов

5.1. Снимите упаковку так, чтобы не повредить при этом сам прибор. Снимите монтажную крышку с лотка конвектора. В отсеке для подключения под монтажной крышкой находятся принадлежности (в соответствии с объемом поставки). Окончательно удалять монтажную крышку следует только после полного завершения строительных/отделочных работ.

5.2. Конвекторы ESK предусмотрены исключительно для горизонтального монтажа в конструкции пола. Их можно устанавливать в конструкции пола сухих помещений, а также в полый пол. При использовании конвекторов в горячих конструкциях пола заказчик обязан предусмотреть специальные мероприятия по температурному экранированию, так как максимальный нагрев деталей конвекторов ESK не должен превышать 120°C!

5.3. Во избежание всплытия конвектора ESK при монтаже на влажном бесшовном полу мы рекомендуем крепить каждый прибор как минимум в четырех точках с использованием юстировочных ножек с фиксацией на несущем полу.

5.4. Заливку конвектора проводить в заранее подготовленной нише, в целях избежание сдавливания боковин лотка.

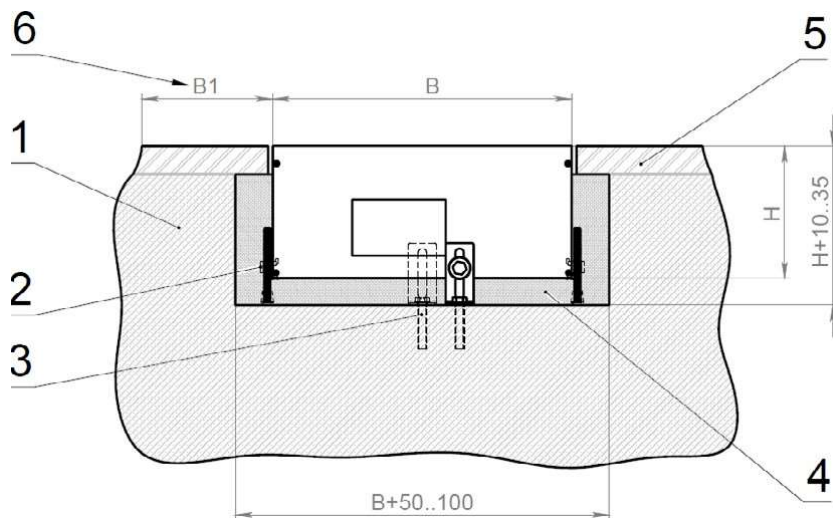
5.5. При окончательном монтаже конвектора и уже выполненных работах по нивелировке лотка, внешние части конвектора закрыть теплозвукоизоляцией для компенсации тепловых расширений лотка при его работе.

5.6. Электрическое подключение по умолчанию производится с правой стороны с торца системного конвектора. В зависимости от схемы монтажа возможна другая позиция.

5.7. Во избежание попадания строительного мусора рекомендуется закрывать смонтированный лоток конвектора монтажным покрытием, которое идет в комплекте поставки.

5.8. Пользователь несет ответственность за любую локальную безопасность и нормы монтажа. Обращайтесь к вашей обслуживающей организации за технической консультацией или к специальной монтажной организации для выполнения работ по монтажу.

1. Бетонный пол
2. Регулировочные ножки
3. Анкер (фиксация прибора к полу)
4. Доливка
5. Напольное покрытие
6. Рекомендуемое расстояние от окна до прибора 80 мм - 200 мм



6. Ограничения в эксплуатации конвекторов

Не допускается применять конвекторы в следующих случаях:

- во взрывоопасных зонах (опасность взрыва);
- в помещениях с сильно запыленным и агрессивным воздухом (риск сжоя);
- в системах отопления, где теплоносителем служит вода, имеющая в своем составе агрессивные компоненты (разрушающее воздействие);
- без решетки (риск получения травмы).

7. Обслуживание конвекторов

Все работы по техническому обслуживанию и уходу внутриспольного конвектора **проводятся в обесточенном состоянии**, в особенности, если предполагается влажная очистка или мойка! Поэтому все сетевые предохранители следует выключать.

В зависимости от режима работы, теплообменник может быть горячим. При проведении работ по техобслуживанию и ремонту вблизи теплообменника убедиться, что он не горячий. При необходимости отключить внутриспольный конвектор и дать ему остыть.

При проведении работ по техническому обслуживанию и ремонту необходимо исключить доступ людей или животных к открытой системе конвектора.

8. Гарантийные обязательства поставщика

Производитель гарантирует ремонт или замену вышедшего из строя конвектора «Mohlenhoff» или его комплектующих в течение всего гарантийного срока.

Гарантийный срок эксплуатации конвектора «Mohlenhoff» - 10 лет, электрических комплектующих - 3 года с даты производства. Предприятие и его дистрибьюторы не несут юридической и финансовой ответственности перед пользователем за дефекты и последствия, возникшие по вине потребителя, монтажной или эксплуатирующих организаций в результате нарушения действующих нормативов, требований и инструкций по установке и эксплуатации конвектора.

Для выполнения гарантийных обязательств требуется наличие сопроводительного талона, с указанием даты выпуска, подписи, штампа торгующей организации и монтажной организации.

Новые гарантийные обязательства вступают в силу со дня ремонта комплектующих или замены конвектора.

Наименование прибора: _____

Контролёр ОТК _____

Печать, подпись

Дата выпуска _____

Число, месяц, год



Техническая документация на ESK