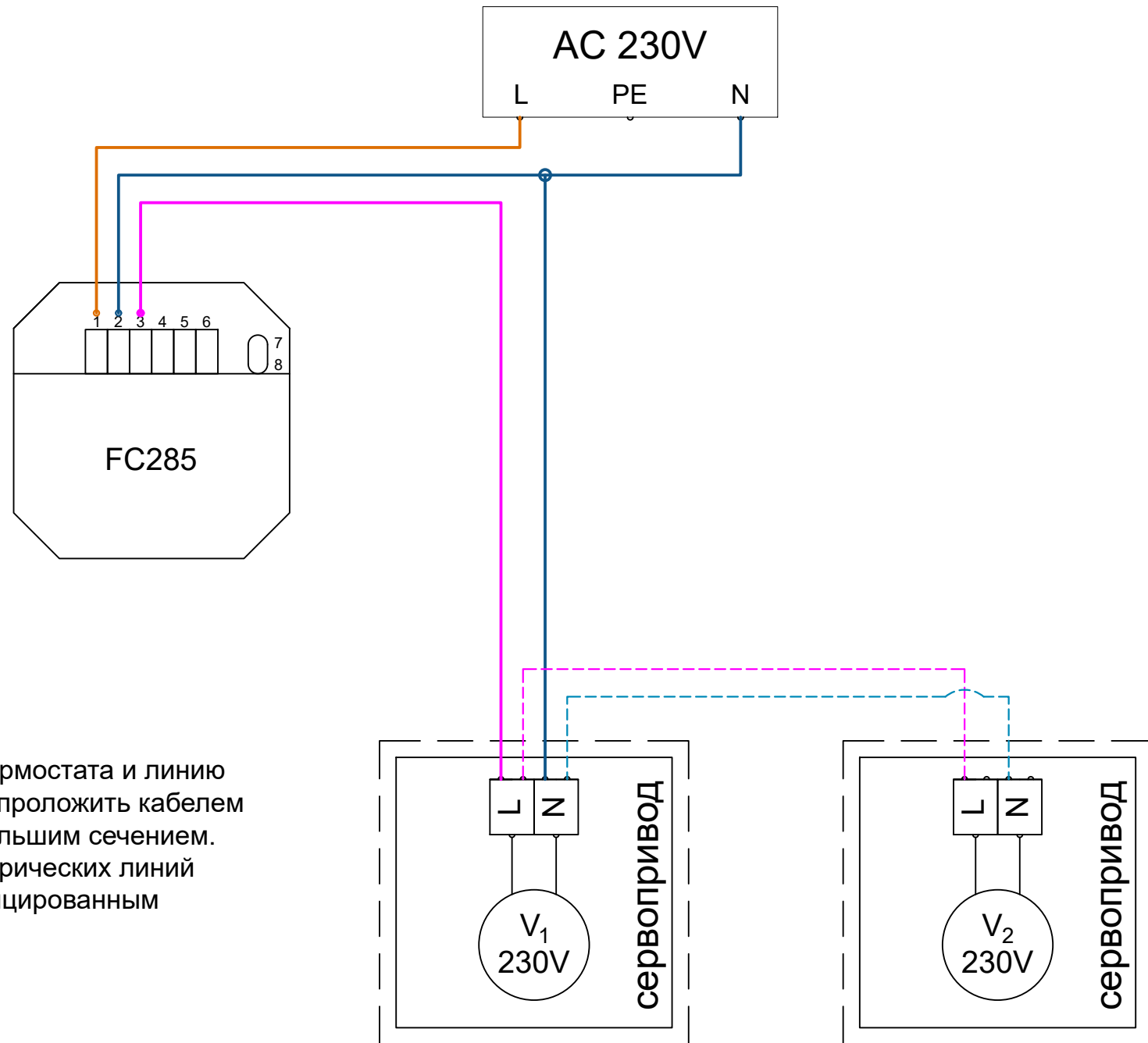


Схема подключения термостата FC285 (230V) с WiFi модулем к внутрипольному конвектору (WSK/WSKP,WLK/WLKP), с нормально закрытым термоэлектрическим приводом 230V

FC285 (230V)
Сервопривод (NC) 230V



Линию питания AC(230V) термостата и линию управления сервоприводом проложить кабелем NYM 3*1.5 мм² или более большим сечением.

Монтаж конвектора и электрических линий должен проводиться квалифицированным специалистом.