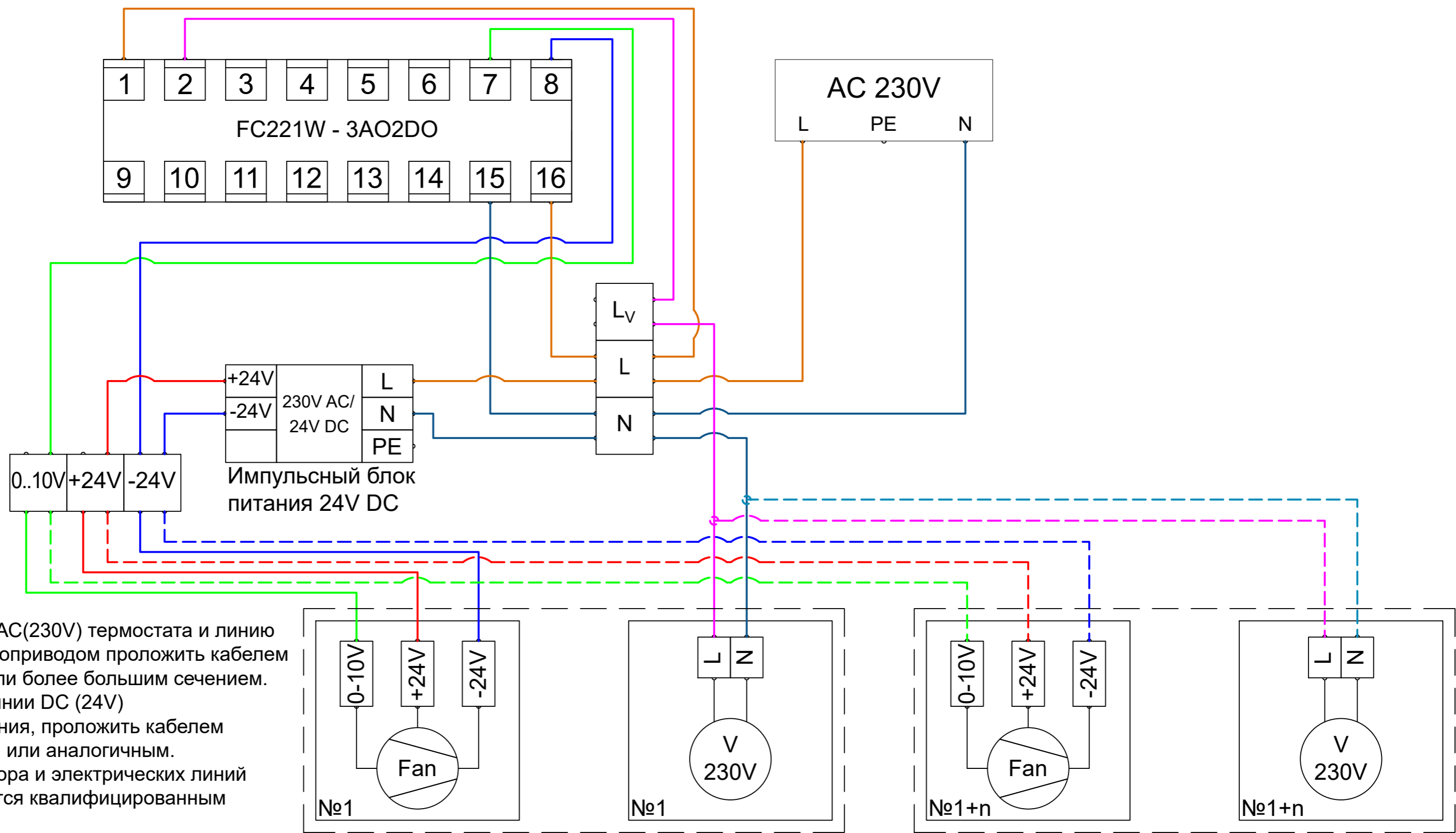


Схема подключения термостата FC221W-3AO2DO (230V) с WiFi модулем к внутрипольному конвектору QSKM, с термоэлектрическим приводом 230V



Линию питания AC(230V) термостата и линию управления сервоприводом проложить кабелем NYM 3\*1.5 мм<sup>2</sup> или более большим сечением.  
 Слаботочные линии DC (24V) питания/управления, проложить кабелем j-y(St)2\*2\*0.8мм<sup>2</sup>, или аналогичным.  
 Монтаж конвектора и электрических линий должен проводиться квалифицированным специалистом.