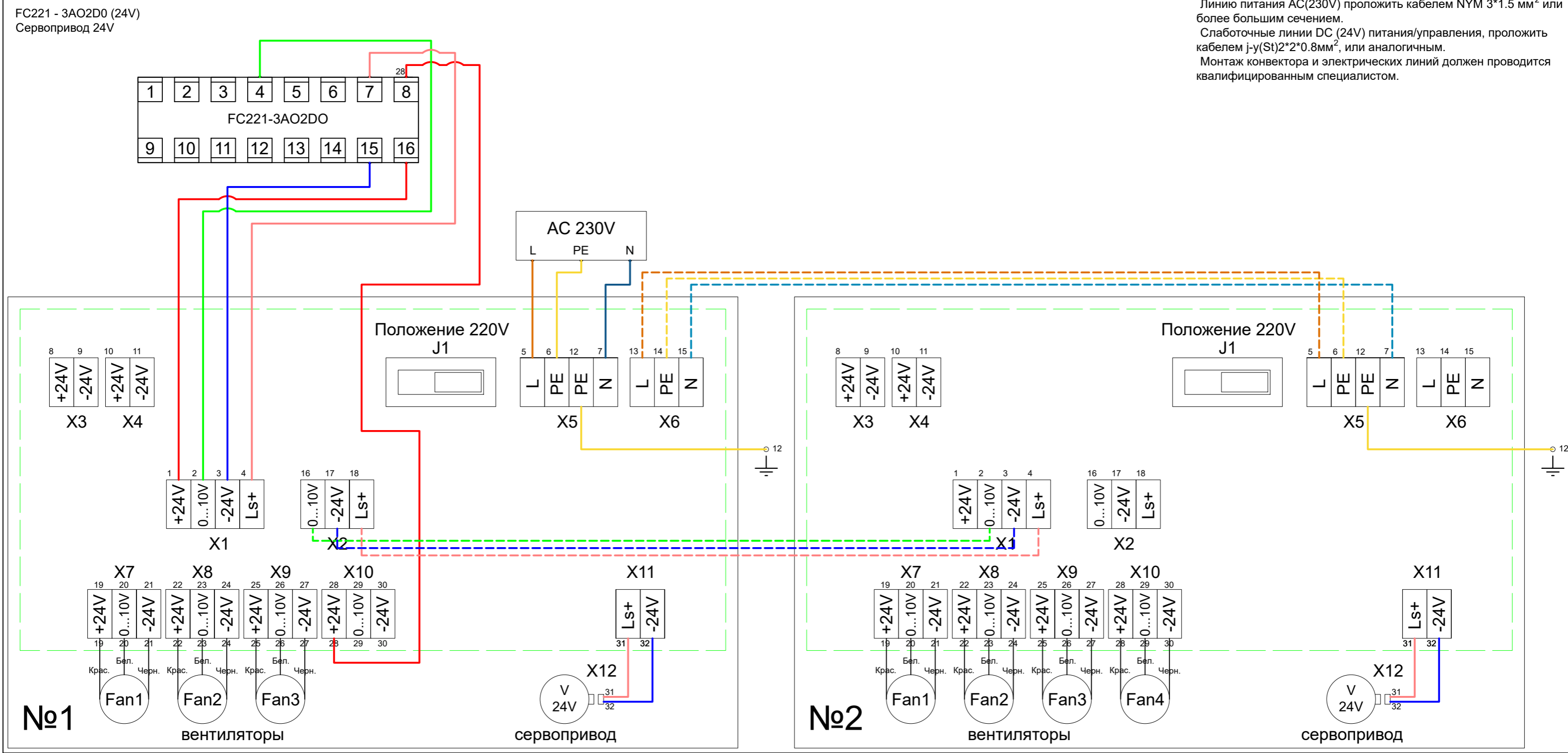


Схема подключения термостата FC221-3AO2DO (24V) к внутрипольным конвекторам QSKS/QSKM CF (с платой управления), с термоэлектрическими приводами 24V

Линию питания AC(230V) проложить кабелем NYM 3*1.5 мм² или более большим сечением.
 Слаботочные линии DC (24V) питания/управления, проложить кабелем j-y(St)2*2*0.8мм², или аналогичным.
 Монтаж конвектора и электрических линий должен проводиться квалифицированным специалистом.



FC221 - 3AO2DO (24V)
 Сервопривод 24V

№1

вентиляторы

сервопривод

№2

вентиляторы

сервопривод