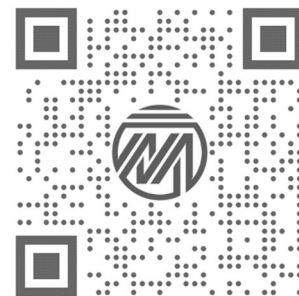


ПАСПОРТ WSK/WSKP И ИНСТРУКЦИЯ ПО МОНТАЖУ



Тел. 8-800-222-72-33 Сайт: mohlenhoff.pro
ООО "Системные конвекторы", Россия, 141351,
Московская обл., Сергиево-Посадский г.о., д. Жучки, д. 2Ж





Möhlenhoff

системные конвекторы

Юр. лицо: ООО «Системные конвекторы»

Юридический адрес: Россия, 141351, Московская область,
Сергиево-Посадский г.о., д. Жучки, д. 2Ж

Адрес производства: Россия, 141351, Московская область,
Сергиево-Посадский г.о., д. Жучки, д. 2Ж

8-800-222-72-33

www.mohlenhoff.pro

1. Назначение

Внутрипольный конвектор Mohlenhoff WSK/WSKP состоит из лотка, изготовленного из анодированного алюминиевого профиля и полимерного дна из слоистого пластика HPL, медно-алюминиевого теплообменника, покрашенного черной порошковой краской.

Данный прибор предназначен для экранирования холодного воздуха перед большими стеклянными поверхностями; эксплуатируется исключительно в водяных насосных системах отопления в жилых и общественных помещениях.

Конвектор соответствует ГОСТ 31311, сертификат соответствия № РОСС RU С-RU.АГ16.В.00437/23

2. Комплект поставки и технических характеристик

Технические характеристики

Регулируемая высота	10 – 45 мм (внеш. юстировочные ножки) 13 – 70 мм (внутр. юстировочные ножки)
Патрубок горячей воды	Евроконус 3/4" внутренняя резьба с воздухоотводом Стандартное подключение слева с торца
Рабочая температура	макс. 105 °С
Рабочее давление	макс. 1600 кПа (16 бар)

Комплект поставки:

1. Системный конвектор
2. Монтажная крышка (гофрокартон)
3. Паспорт и инструкция по монтажу
4. Набор наружных юстировочных ножек или внутренних юстировочных ножек (под заказ)

Производитель оставляет за собой право без предварительного уведомления вносить изменения в конструкцию, комплектацию или технологию изготовления изделия, не ухудшающие его потребительских свойств, с целью улучшения его технических характеристик. Это не является недостатком товара.

3. Основные технические и эксплуатационные параметры

Конвекторы WSK

Тип ш/в/д мм	Вес кг.	Номинальный тепловой поток Q_0 при $\Delta T=70^\circ\text{C}$, Вт, по ГОСТ 31311	Тип ш/в/д мм	Вес кг.	Номинальный тепловой поток Q_0 при $\Delta T=70^\circ\text{C}$, Вт, по ГОСТ 31311	Тип ш/в/д мм	Вес кг.	Номинальный тепловой поток Q_0 при $\Delta T=70^\circ\text{C}$, Вт, по ГОСТ 31311	Тип ш/в/д мм	Вес кг.	Номинальный тепловой поток Q_0 при $\Delta T=70^\circ\text{C}$, Вт, по ГОСТ 31311
180-90-1000	4,3	251	260-90-1000	4,9	395	320-90-1000	5,6	500	410-90-1000	6,6	638
180-90-1250	5,2	335	260-90-1250	6,0	527	320-90-1250	6,9	666	410-90-1250	8,1	851
180-90-1500	6,2	419	260-90-1500	7,1	659	320-90-1500	8,2	833	410-90-1500	9,6	1063
180-90-1750	7,1	502	260-90-1750	8,2	790	320-90-1750	9,4	999	410-90-1750	11,1	1276
180-90-2000	8,0	586	260-90-2000	9,3	922	320-90-2000	10,7	1166	410-90-2000	12,6	1489
180-90-2250	8,9	670	260-90-2250	10,4	1054	320-90-2250	11,9	1333	410-90-2250	14,1	1701
180-90-2500	9,9	753	260-90-2500	11,4	1186	320-90-2500	13,2	1499	410-90-2500	15,6	1914
180-90-2750	10,8	837	260-90-2750	12,5	1317	320-90-2750	14,4	1666	410-90-2750	17,1	2127
180-90-3000	11,7	921	260-90-3000	13,6	1449	320-90-3000	15,7	1832	410-90-3000	18,6	2339
180-90-3250	12,7	1005	260-90-3250	14,7	1581	320-90-3250	16,9	1999	410-90-3250	20,1	2552
180-90-3500	13,6	1088	260-90-3500	15,8	1712	320-90-3500	18,2	2165	410-90-3500	21,6	2765
180-90-3750	14,5	1172	260-90-3750	16,9	1844	320-90-3750	19,4	2332	410-90-3750	23,1	2977
180-90-4000	15,5	1256	260-90-4000	17,9	1976	320-90-4000	20,7	2499	410-90-4000	24,6	3190
180-90-4250	16,4	1339	260-90-4250	19,0	2108	320-90-4250	21,9	2665	410-90-4250	26,1	3403
180-90-4500	17,3	1423	260-90-4500	20,1	2239	320-90-4500	23,2	2832	410-90-4500	27,6	3615
180-90-4750	18,3	1507	260-90-4750	21,2	2371	320-90-4750	24,5	2998	410-90-4750	29,1	3828
180-90-5000	19,2	1591	260-90-5000	22,3	2503	320-90-5000	25,7	3165	410-90-5000	30,6	4041

180-110-1000	4,6	330	260-110-1000	5,4	477	320-110-1000	6,1	584	410-110-1000	7,1	676
180-110-1250	5,6	439	260-110-1250	6,6	635	320-110-1250	7,5	779	410-110-1250	8,7	902
180-110-1500	6,6	549	260-110-1500	7,8	794	320-110-1500	8,9	974	410-110-1500	10,3	1127
180-110-1750	7,6	659	260-110-1750	9,0	953	320-110-1750	10,2	1168	410-110-1750	12,0	1353
180-110-2000	8,7	769	260-110-2000	10,2	1112	320-110-2000	11,6	1363	410-110-2000	13,6	1578
180-110-2250	9,7	879	260-110-2250	11,4	1271	320-110-2250	13,0	1558	410-110-2250	15,2	1804
180-110-2500	10,7	989	260-110-2500	12,6	1430	320-110-2500	14,3	1753	410-110-2500	16,8	2029
180-110-2750	11,7	1099	260-110-2750	13,8	1589	320-110-2750	15,7	1947	410-110-2750	18,4	2254
180-110-3000	12,7	1209	260-110-3000	15,0	1747	320-110-3000	17,1	2142	410-110-3000	20,1	2480
180-110-3250	13,7	1318	260-110-3250	16,2	1906	320-110-3250	18,4	2337	410-110-3250	21,7	2705
180-110-3500	14,7	1428	260-110-3500	17,4	2065	320-110-3500	19,8	2532	410-110-3500	23,3	2931
180-110-3750	15,7	1538	260-110-3750	18,6	2224	320-110-3750	21,2	2726	410-110-3750	24,9	3156
180-110-4000	16,7	1648	260-110-4000	19,8	2383	320-110-4000	22,6	2921	410-110-4000	26,5	3382
180-110-4250	17,7	1758	260-110-4250	21,0	2542	320-110-4250	23,9	3116	410-110-4250	28,2	3607
180-110-4500	18,8	1868	260-110-4500	22,2	2701	320-110-4500	25,3	3310	410-110-4500	29,8	3833
180-110-4750	19,8	1978	260-110-4750	23,4	2859	320-110-4750	26,7	3505	410-110-4750	31,4	4058
180-110-5000	20,8	2088	260-110-5000	24,6	3018	320-110-5000	28,0	3700	410-110-5000	33,0	4284
180-140-1000	5,3	356	260-140-1000	6,1	507	320-140-1000	6,9	680	410-140-1000	7,9	835
180-140-1250	6,4	474	260-140-1250	7,4	677	320-140-1250	8,5	906	410-140-1250	9,8	1114
180-140-1500	7,6	593	260-140-1500	8,8	846	320-140-1500	10,0	1133	410-140-1500	11,6	1392

180-140-1750	8,8	711	260-140-1750	10,2	1015	320-140-1750	11,6	1359	410-140-1750	13,4	1671
180-140-2000	9,9	830	260-140-2000	11,6	1184	320-140-2000	13,2	1586	410-140-2000	15,2	1949
180-140-2250	11,1	948	260-140-2250	13,0	1353	320-140-2250	14,7	1812	410-140-2250	17,0	2228
180-140-2500	12,3	1067	260-140-2500	14,4	1522	320-140-2500	16,3	2039	410-140-2500	18,9	2506
180-140-2750	13,4	1185	260-140-2750	15,8	1691	320-140-2750	17,8	2265	410-140-2750	20,7	2785
180-140-3000	14,6	1304	260-140-3000	17,2	1861	320-140-3000	19,4	2492	410-140-3000	22,5	3063
180-140-3250	15,8	1422	260-140-3250	18,6	2030	320-140-3250	21,0	2719	410-140-3250	24,3	3342
180-140-3500	16,9	1541	260-140-3500	19,9	2199	320-140-3500	22,5	2945	410-140-3500	26,1	3620
180-140-3750	18,1	1660	260-140-3750	21,3	2368	320-140-3750	24,1	3172	410-140-3750	28,0	3899
180-140-4000	19,3	1778	260-140-4000	22,7	2537	320-140-4000	25,7	3398	410-140-4000	29,8	4177
180-140-4250	20,4	1897	260-140-4250	24,1	2706	320-140-4250	27,2	3625	410-140-4250	31,6	4456
180-140-4500	21,6	2015	260-140-4500	25,5	2875	320-140-4500	28,8	3851	410-140-4500	33,4	4734
180-140-4750	22,8	2134	260-140-4750	26,9	3044	320-140-4750	30,3	4078	410-140-4750	35,2	5013
180-140-5000	23,9	2252	260-140-5000	28,3	3214	320-140-5000	31,9	4304	410-140-5000	37,0	5291
180-190-1000	6,3	374	260-190-1000	7,1	600	320-190-1000	8,0	736	410-190-1000	9,1	907
180-190-1250	7,7	499	260-190-1250	8,7	800	320-190-1250	9,8	981	410-190-1250	11,2	1209
180-190-1500	9,1	624	260-190-1500	10,3	1000	320-190-1500	11,6	1226	410-190-1500	13,3	1511
180-190-1750	10,5	748	260-190-1750	11,9	1200	320-190-1750	13,4	1471	410-190-1750	15,3	1814
180-190-2000	11,9	873	260-190-2000	13,5	1400	320-190-2000	15,2	1716	410-190-2000	17,4	2116
180-190-2250	13,3	998	260-190-2250	15,2	1600	320-190-2250	17,0	1962	410-190-2250	19,4	2418

180-190-2500	14,7	1122	260-190-2500	16,8	1800	320-190-2500	18,8	2207	410-190-2500	21,5	2720
180-190-2750	16,1	1247	260-190-2750	18,4	2000	320-190-2750	20,6	2452	410-190-2750	23,6	3023
180-190-3000	17,4	1372	260-190-3000	20,0	2200	320-190-3000	22,4	2697	410-190-3000	25,6	3325
180-190-3250	18,8	1497	260-190-3250	21,6	2400	320-190-3250	24,2	2942	410-190-3250	27,7	3627
180-190-3500	20,2	1621	260-190-3500	23,2	2600	320-190-3500	26,1	3188	410-190-3500	29,8	3930
180-190-3750	21,6	1746	260-190-3750	24,9	2800	320-190-3750	27,9	3433	410-190-3750	31,8	4232
180-190-4000	23,0	1871	260-190-4000	26,5	3000	320-190-4000	29,7	3678	410-190-4000	33,9	4534
180-190-4250	24,4	1996	260-190-4250	28,1	3200	320-190-4250	31,5	3923	410-190-4250	35,9	4836
180-190-4500	25,8	2120	260-190-4500	29,7	3400	320-190-4500	33,3	4168	410-190-4500	38,0	5139
180-190-4750	27,2	2245	260-190-4750	31,3	3600	320-190-4750	35,1	4413	410-190-4750	40,1	5441
180-190-5000	28,6	2370	260-190-5000	32,9	3800	320-190-5000	36,9	4659	410-190-5000	42,1	5743

Конвекторы WSK 145

Тип ш/в/д мм	Вес кг.	Номинальный тепловой поток Q_0 при $\Delta T=70^\circ\text{C}$, Вт, по ГОСТ 31311	Тип ш/в/д мм	Вес кг.	Номинальный тепловой поток Q_0 при $\Delta T=70^\circ\text{C}$, Вт, по ГОСТ 31311	Тип ш/в/д мм	Вес кг.	Номинальный тепловой поток Q_0 при $\Delta T=70^\circ\text{C}$, Вт, по ГОСТ 31311	Тип ш/в/д мм	Вес кг.	Номинальный тепловой поток Q_0 при $\Delta T=70^\circ\text{C}$, Вт, по ГОСТ 31311
145-140-1000	5,1	366	145-140-2250	10,8	914	145-140-3500	16,4	1461	145-140-4750	22,1	2008
145-140-1250	6,3	476	145-140-2500	11,9	1023	145-140-3750	17,6	1570	145-140-5000	23,2	2118
145-140-1500	7,4	585	145-140-2750	13,0	1133	145-140-4000	18,7	1680			
145-140-1750	8,5	695	145-140-3000	14,2	1242	145-140-4250	19,8	1789			
145-140-2000	9,7	804	145-140-3250	15,3	1351	145-140-4500	21,0	1899			

Конвекторы WSKP

Тип ш/в/д мм	Вес кг.	Номинальный тепловой поток Q_0 при $\Delta T=70^\circ\text{C}$, Вт, по ГОСТ 31311	Тип ш/в/д мм	Вес кг.	Номинальный тепловой поток Q_0 при $\Delta T=70^\circ\text{C}$, Вт, по ГОСТ 31311	Тип ш/в/д мм	Вес кг.	Номинальный тепловой поток Q_0 при $\Delta T=70^\circ\text{C}$, Вт, по ГОСТ 31311	Тип ш/в/д мм	Вес кг.	Номинальный тепловой поток Q_0 при $\Delta T=70^\circ\text{C}$, Вт, по ГОСТ 31311
180-140-1000	6,1	462	260-140-1000	6,9	602	320-140-1000	8,0	892	410-140-1000	8,7	1074
180-140-1250	7,5	616	260-140-1250	8,5	802	320-140-1250	10,0	1190	410-140-1250	10,7	1432
180-140-1500	8,9	770	260-140-1500	10,1	1003	320-140-1500	11,9	1487	410-140-1500	12,8	1790
180-140-1750	10,3	924	260-140-1750	11,8	1203	320-140-1750	13,8	1785	410-140-1750	14,9	2148
180-140-2000	11,7	1078	260-140-2000	13,4	1404	320-140-2000	15,7	2082	410-140-2000	16,9	2506
180-140-2250	13,1	1232	260-140-2250	15,0	1605	320-140-2250	17,6	2380	410-140-2250	19,0	2864
180-140-2500	14,5	1386	260-140-2500	16,7	1805	320-140-2500	19,6	2677	410-140-2500	21,0	3222
180-140-2750	15,9	1540	260-140-2750	18,3	2006	320-140-2750	21,5	2975	410-140-2750	23,1	3580
180-140-3000	17,4	1694	260-140-3000	19,9	2206	320-140-3000	23,4	3272	410-140-3000	25,1	3937
180-140-3250	18,8	1848	260-140-3250	21,5	2407	320-140-3250	25,3	3570	410-140-3250	27,2	4295
180-140-3500	20,2	2002	260-140-3500	23,2	2607	320-140-3500	27,2	3867	410-140-3500	29,2	4653
180-140-3750	21,6	2156	260-140-3750	24,8	2808	320-140-3750	29,2	4165	410-140-3750	31,3	5011
180-140-4000	23,0	2310	260-140-4000	26,4	3009	320-140-4000	31,1	4462	410-140-4000	33,3	5369
180-140-4250	24,4	2464	260-140-4250	28,1	3209	320-140-4250	33,0	4760	410-140-4250	35,4	5727
180-140-4500	25,8	2618	260-140-4500	29,7	3410	320-140-4500	34,9	5057	410-140-4500	37,5	6085
180-140-4750	27,2	2772	260-140-4750	31,3	3610	320-140-4750	36,8	5354	410-140-4750	39,5	6443
180-140-5000	28,6	2926	260-140-5000	33,0	3811	320-140-5000	38,8	5652	410-140-5000	41,6	6801

Конвекторы WSKP

Тип ш/в/д мм	Вес кг.	Номинальный тепловой поток Q_0 при $\Delta T=70^\circ\text{C}$, Вт, по ГОСТ 31311	Тип ш/в/д мм	Вес кг.	Номинальный тепловой поток Q_0 при $\Delta T=70^\circ\text{C}$, Вт, по ГОСТ 31311	Тип ш/в/д мм	Вес кг.	Номинальный тепловой поток Q_0 при $\Delta T=70^\circ\text{C}$, Вт, по ГОСТ 31311	Тип ш/в/д мм	Вес кг.	Номинальный тепловой поток Q_0 при $\Delta T=70^\circ\text{C}$, Вт, по ГОСТ 31311
180-190-1000	7,1	613	260-190-1000	7,9	831	320-190-1000	9,2	1032	410-190-1000	9,9	1357
180-190-1250	8,7	818	260-190-1250	9,7	1108	320-190-1250	11,3	1376	410-190-1250	12,2	1809
180-190-1500	10,4	1022	260-190-1500	11,6	1385	320-190-1500	13,5	1720	410-190-1500	14,5	2261
180-190-1750	12,0	1227	260-190-1750	13,5	1663	320-190-1750	15,6	2063	410-190-1750	16,8	2714
180-190-2000	13,7	1431	260-190-2000	15,3	1940	320-190-2000	17,8	2407	410-190-2000	19,1	3166
180-190-2250	15,3	1636	260-190-2250	17,2	2217	320-190-2250	20,0	2751	410-190-2250	21,4	3618
180-190-2500	16,9	1840	260-190-2500	19,0	2494	320-190-2500	22,1	3095	410-190-2500	23,7	4070
180-190-2750	18,6	2045	260-190-2750	20,9	2771	320-190-2750	24,3	3439	410-190-2750	26,0	4523
180-190-3000	20,2	2249	260-190-3000	22,8	3048	320-190-3000	26,4	3783	410-190-3000	28,3	4975
180-190-3250	21,9	2454	260-190-3250	24,6	3325	320-190-3250	28,6	4127	410-190-3250	30,6	5427
180-190-3500	23,5	2658	260-190-3500	26,5	3602	320-190-3500	30,8	4471	410-190-3500	32,9	5879
180-190-3750	25,1	2863	260-190-3750	28,3	3879	320-190-3750	32,9	4815	410-190-3750	35,2	6332
180-190-4000	26,8	3067	260-190-4000	30,2	4156	320-190-4000	35,1	5159	410-190-4000	37,5	6784
180-190-4250	28,4	3272	260-190-4250	32,0	4434	320-190-4250	37,2	5502	410-190-4250	39,8	7236
180-190-4500	30,1	3476	260-190-4500	33,9	4711	320-190-4500	39,4	5846	410-190-4500	42,1	7688
180-190-4750	31,7	3681	260-190-4750	35,8	4988	320-190-4750	41,6	6190	410-190-4750	44,4	8141
180-190-5000	33,3	3885	260-190-5000	37,6	5265	320-190-5000	43,7	6534	410-190-5000	46,7	8593

- 3.1. Материалы и качество трубопроводов для подвода теплоносителя в конвектор должны соответствовать СП 60.13330.2020 (СНиП 41-01-2003).
- 3.2. Отопительные приборы должны быть постоянно заполнены водой как в отопительные, так и в межотопительные периоды. Опорожнение системы отопления допускается только в аварийных случаях на срок, минимально необходимый для устранения аварии, но не более 15 суток в течение года.
- 3.3. Тепловые сети должны соответствовать СТО 17330282.27.060.001-2008. При установке в водяных системах отопления с источником энергии, имеющих электрическое или электронное управление, обязательно выполнять все правила заземления этих устройств.
- 3.4. При установке конвектора в водяных системах отопления в качестве теплоносителя использовать теплоноситель, отвечающий нормам и требованиям СП 124.13330 «Тепловые Сети» и «Правила технической эксплуатации электрических станций и сетей РФ». При установке в систему отопления с использованием низкотемпературных теплоносителей, необходимо учитывать особые требования к выбору герметизирующих материалов монтажных систем в соответствии с рекомендациями производителя используемого теплоносителя.
- 3.5. Пользователь несет ответственность за любую локальную безопасность и нормы монтажа. Обращайтесь к вашей обслуживающей организации за технической консультацией или к специальной монтажной организации для выполнения работ по монтажу.
- 3.6. Монтаж конвекторов в системах отопления коллективного пользования должен быть произведен согласно теплотехническому проекту, разработанному проектной организацией, и заверен организацией, ответственной за эксплуатацию системы отопления согласно нормам Минстроя РФ.
- 3.7. Монтаж конвектора должен быть произведен с обязательным перекрытием входа и выхода теплоносителя запорными вентилями, которые следует плавно открывать во избежание гидравлического удара. Любые работы (установка или замена отопительных приборов, запорно-регулирующей арматуры и т.д.) должны соответствовать указанным нормативным документам и согласовываться с организациями, отвечающими за эксплуатацию данной системы.
- 3.8. В процессе эксплуатации необходимо периодически удалять воздух из верхнего коллектора с помощью воздуховыпускного клапана, соблюдая меры предосторожности согласно ГОСТ 31311.

3.9. Для максимальной эффективности работы конвектора рекомендуется соблюдать установочный размер от окна до стенки лотка конвектора от 80 до 200 мм.

3.10. Допускается эксплуатация конвекторов, как в закрытых, так и открытых системах.

4. Транспортировка и хранение

При транспортировке и хранении внутрипольных конвекторов необходимо предотвращать возможность механического воздействия, которое может привести к их повреждению.

До начала монтажа и ввода в эксплуатацию внутрипольный конвектор рекомендуется хранить в упаковке поставщика.

Внимание! Завод - изготовитель не несет ответственность за повреждения конвекторов при неправильной транспортировке и хранении.

5. Монтаж конвекторов

5.1. Снимите упаковку так, чтобы не повредить при этом сам прибор. Снимите монтажное покрытие с лотка конвектора. Под накладкой на зоне подключения находятся принадлежности (в соответствии с объемом поставки). Окончательно удалять монтажное покрытие следует только после полного завершения строительных/отделочных работ.

5.2. Используя регулировочные винты, установите лоток конвектора в горизонтальной плоскости в уровень нулевой отметки готового пола (при использовании ZR-рамки, конвектор углубить от уровня чистового пола на 3мм.) Закрепите винтами ножки для фиксации конвектора в полу. Убедитесь, что конвектор жестко закреплен на поверхности пола.

5.3. Места входа в лоток конвектора теплотрассы и электропроводки необходимо герметизировать с целью исключения попадания в конвектор строительной смеси.

5.4. При окончательном монтаже конвектора и уже выполненных работах по нивелировке лотка, внешние части конвектора закрыть теплозвукоизоляцией для компенсации тепловых расширений лотка при его работе.

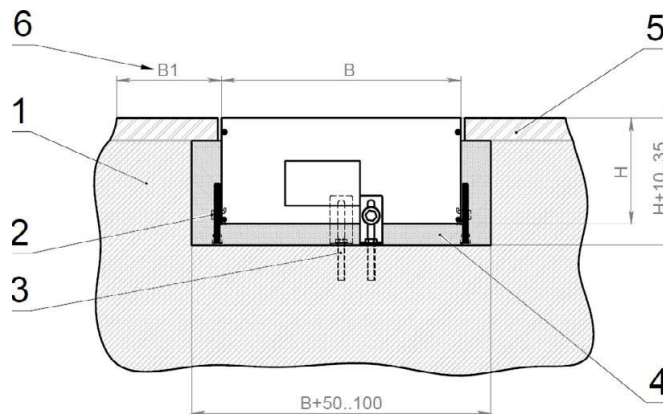
5.5. Электрическое подключение сервопривода по умолчанию производится с левой стороны с торца системного конвектора. В зависимости от схемы монтажа возможна другая позиция.

5.6. Заливку конвектора проводить в заранее подготовленной нише, в целях избежание сдавливания боковин лотка.

5.7. Во избежание попадания строительного мусора рекомендуется закрывать смонтированный лоток конвектора монтажным покрытием, которое идет в комплекте поставки.

5.8. Теплообменник закреплен с двух сторон кабельной стяжкой за лоток конвектора. Снимите кабельную стяжку перед вводом в эксплуатацию.

1. Бетонный пол
2. Регулировочные ножки
3. Анкер (фиксация прибора к полу)
4. Доливка
5. Напольное покрытие
6. Рекомендуемое расстояние от окна до прибора 80 мм - 200 мм



6. Ограничения в эксплуатации конвекторов

Не допускается применять конвекторы в следующих случаях:

- во взрывоопасных зонах (опасность взрыва);
- в помещениях с сильно запыленным и агрессивным воздухом (риск сбоя);
- в системах отопления, где теплоносителем служит вода, имеющая в своем составе агрессивные компоненты (разрушающее воздействие);
- без решетки (риск получения травмы).

7. Обслуживание

В процессе эксплуатации необходимо производить очистку конвектора: один раз в начале отопительного сезона и один-два раза в течение отопительного сезона.

Нагревательный элемент очищается щеткой или пылесосом, для этого необходимо снять декоративную решетку конвектора. Лицевые поверхности конвектора и прочие детали следует протирать мягкой ветошью. Перед очисткой конвектора необходимо выключить электропитание.

8. Гарантийные обязательства поставщика

Производитель гарантирует ремонт или замену вышедшего из строя конвектора «Mohlenhoff» или его комплектующих в течение всего гарантийного срока.

Гарантийный срок эксплуатации конвектора «Mohlenhoff» - 10 лет, электрических комплектующих - 3 года с даты производства. Предприятие и его дистрибьюторы не несут юридической и финансовой ответственности перед пользователем за дефекты и последствия, возникшие по вине потребителя, монтажной или эксплуатирующих организаций в результате нарушения действующих нормативов, требований и инструкций по установке и эксплуатации конвектора.

Для выполнения гарантийных обязательств требуется наличие сопроводительного талона, с указанием даты выпуска, подписи, штампа торгующей организации и монтажной организации.

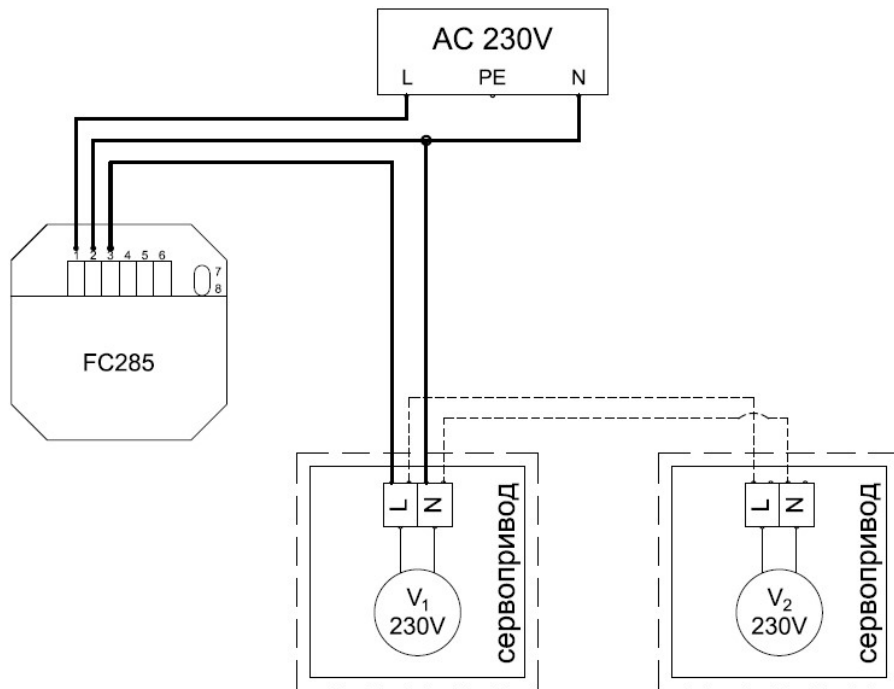
Новые гарантийные обязательства вступают в силу со дня ремонта комплектующих или замены конвектора.

Нормативный срок эксплуатации конвектора при условии соблюдения требований эксплуатации 25 лет. Основные требования к монтажу и эксплуатации приводятся в паспорте изделия каждого производителя, паспорт входит в комплект поставки, а также в стандартах - ГОСТ 31311, СП 60.13330, СП 73.13330.

9. Электрическое подключение

Схема подключения термостата FC285 (230V) с Wi-Fi модулем к внутрипольному конвектору WSK/WSKP с нормально закрытым термоэлектрическим приводом 230V

2025 - II



Линию питания термостата FC285 предусмотреть кабелем NYM сечением $1,5 \text{ мм}^2$ или аналогичным. Линию питания сервопривода проложить кабелем сечением $1,5 \text{ мм}^2$ макс. Нагрузка на линии питания сервоприводов не должна превышать 3 А. Указанные данные сечения являются примерами расчетов и должны быть подобраны в соответствии с условиями на месте. Расчет и монтаж и электрических линий должен проводиться квалифицированным специалистом, сечения кабеля должен быть рассчитан с учётом длины линии.

Наименование прибора: _____

Контролёр ОТК _____

Печать, подпись

Дата выпуска _____

Число, месяц, год



Техническая документация на WSK



Техническая документация на WSKP