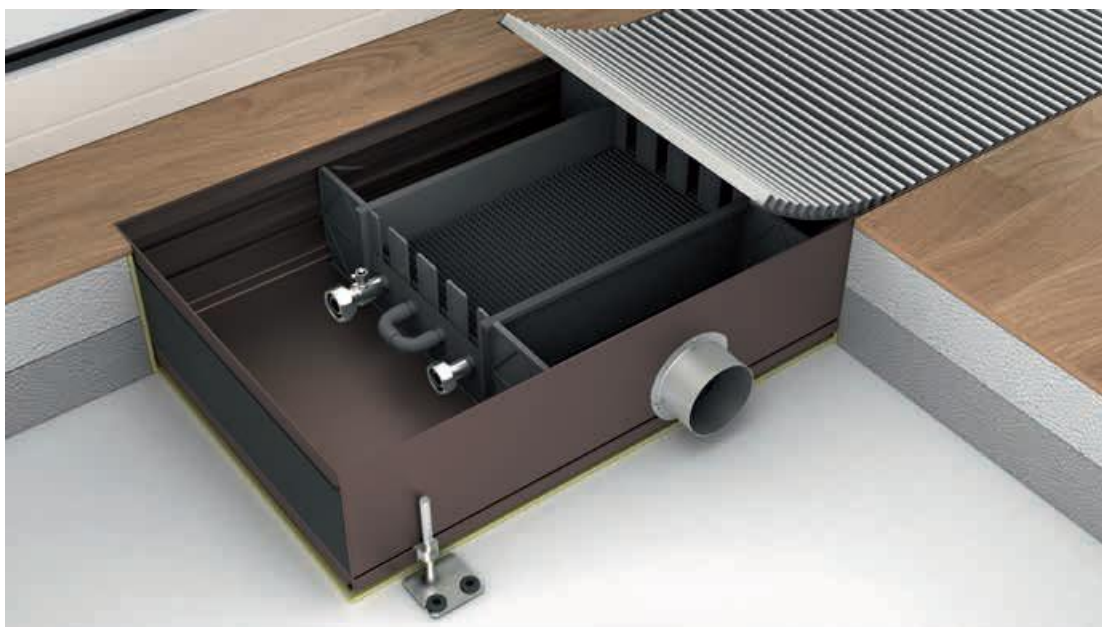




**Möhlenhoff**  
СИСТЕМНЫЕ КОНВЕКТОРЫ

## **Особенности использования BIM-моделей в Autodesk Revit конвекторов WLKP и WLK**

Санкт-Петербург, 2023 год

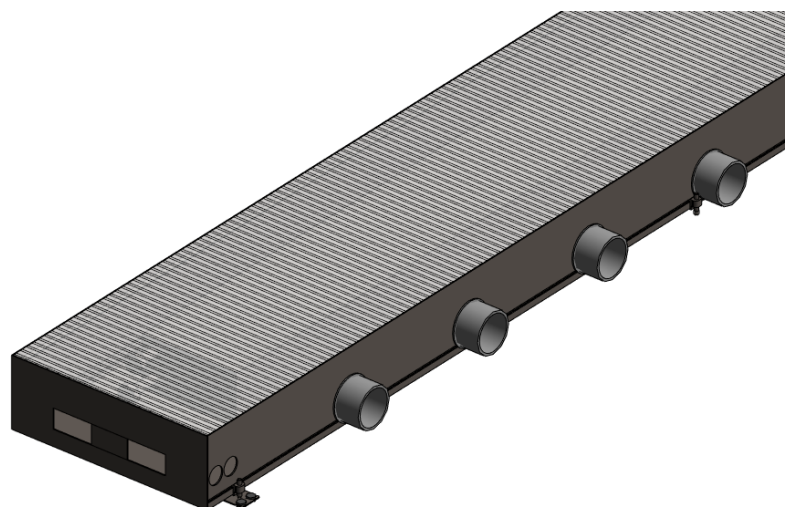


В зависимости от проектных требований имеется возможность оборудовать прибор подключениями для подачи свежего воздуха. Данные подключения описаны в последующей документации как наборы LK-Set. Они состоят из индукционной пластины в конвекторе и соединительного патрубка номинального диаметра DN 80. Патрубки LK-Set располагаются на расстоянии 307 мм друг от друга. Их количество и место расположение определяется расчетным путем исходя из требуемого объема подаваемого воздуха и проектной ситуации.

Модели имеют следующие характеристики

Описание типов	Ширина	Высота	Стандартные длины	Теплоотдача	макс. объем поток первичного воздуха
<b>WLK 180</b> 	180 мм	140 мм	от 1000 до 5000 мм (ширина шага 500 мм)	193 до 1225 Ватт	от 0 до 825 м³/ч
		190 мм		218 до 1382 Ватт	от 0 до 825 м³/ч
<b>WLKP 180</b> 	180 мм	140 мм	от 1000 до 5000 мм (ширина шага 500 мм)	269 до 1702 Ватт	от 0 до 825 м³/ч
		190 мм		360 до 2281 Ватт	от 0 до 825 м³/ч
<b>WLK 260</b> 	260 мм	140 мм	от 1000 до 5000 мм (ширина шага 500 мм)	289 до 1829 Ватт	от 0 до 825 м³/ч
		190 мм		345 до 2185 Ватт	от 0 до 825 м³/ч
<b>WLKP 260</b> 	260 мм	140 мм	от 1000 до 5000 мм (ширина шага 500 мм)	364 до 2307 Ватт	от 0 до 825 м³/ч
		190 мм		454 до 2873 Ватт	от 0 до 825 м³/ч
<b>WLK 320</b> 	320 мм	140 мм	от 1000 до 5000 мм (ширина шага 500 мм)	394 до 2498 Ватт	от 0 до 825 м³/ч
		190 мм		445 до 2817 Ватт	от 0 до 825 м³/ч
<b>WLKP 320</b> 	320 мм	140 мм	от 1000 до 5000 мм (ширина шага 500 мм)	535 до 3390 Ватт	от 0 до 825 м³/ч
		190 мм		581 до 3681 Ватт	от 0 до 825 м³/ч
<b>WLK 410</b> 	410 мм	140 мм	от 1000 до 5000 мм (ширина шага 500 мм)	492 до 3117 Ватт	от 0 до 825 м³/ч
		190 мм		541 до 3425 Ватт	от 0 до 825 м³/ч
<b>WLKP 410</b> 	410 мм	140 мм	от 1000 до 5000 мм (ширина шага 500 мм)	643 до 4075 Ватт	от 0 до 825 м³/ч
		190 мм		774 до 4902 Ватт	от 0 до 825 м³/ч

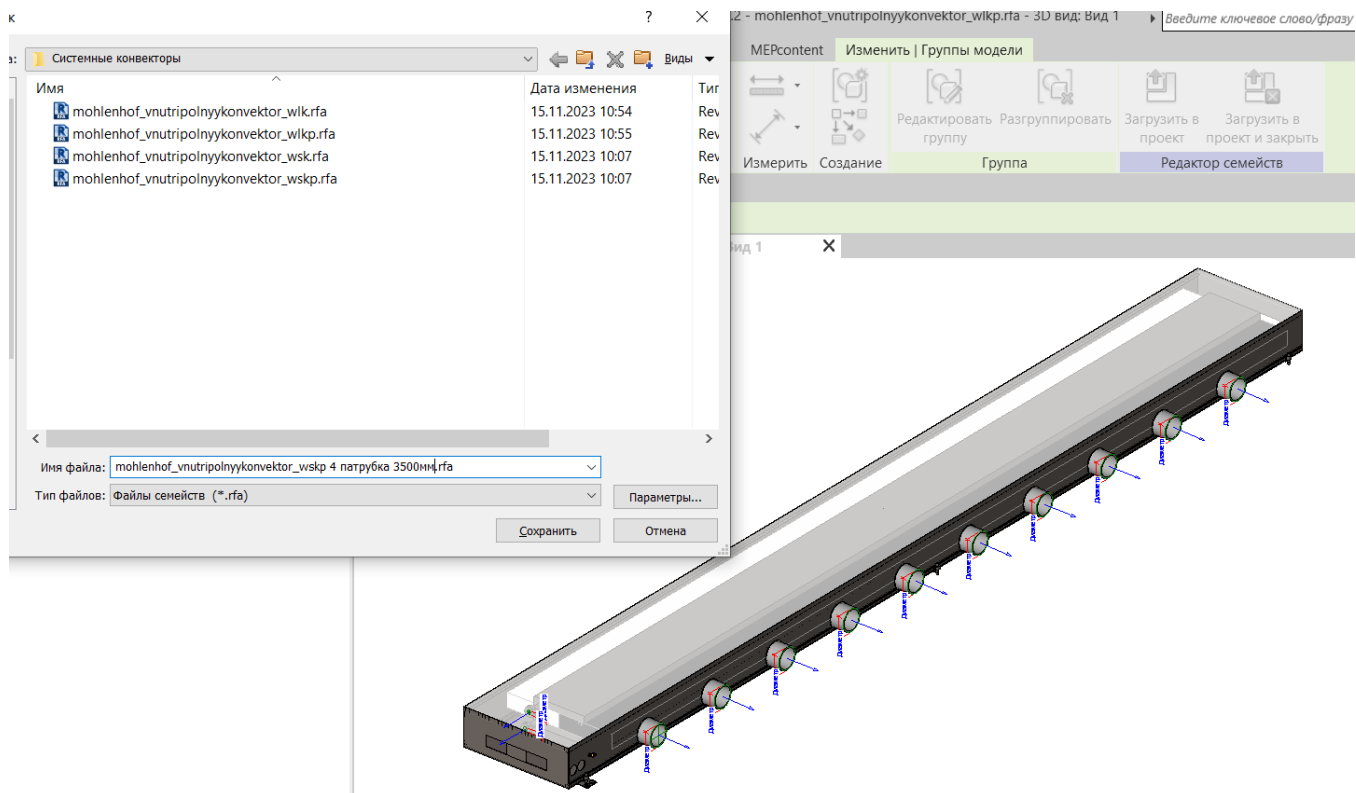
В Autodesk Revit модель выглядит следующим образом



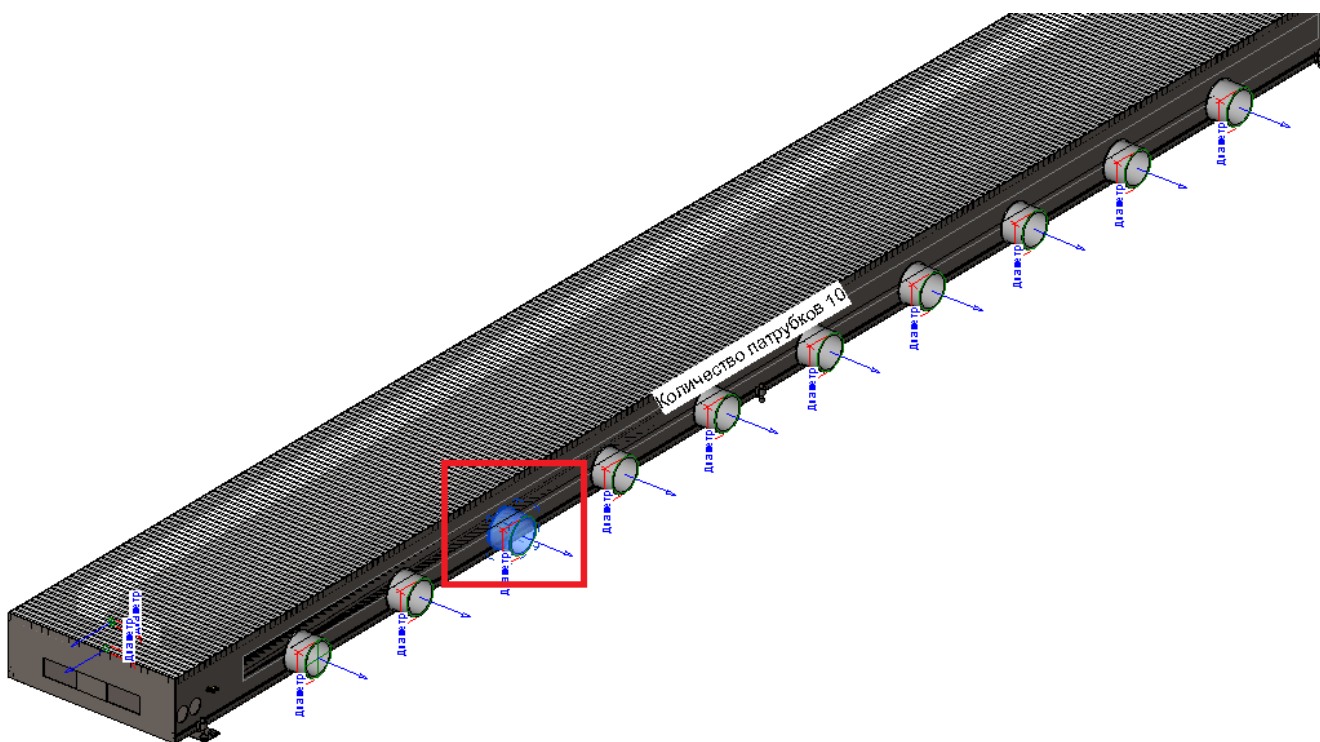
Модель имеет соединители воздуховода. Их количество рассчитывается автоматически исходя из длины конвектора и расстояния между патрубками 307 мм.

Если в модели используется не все патрубки, то можно их удалить в самом семействе Revit.

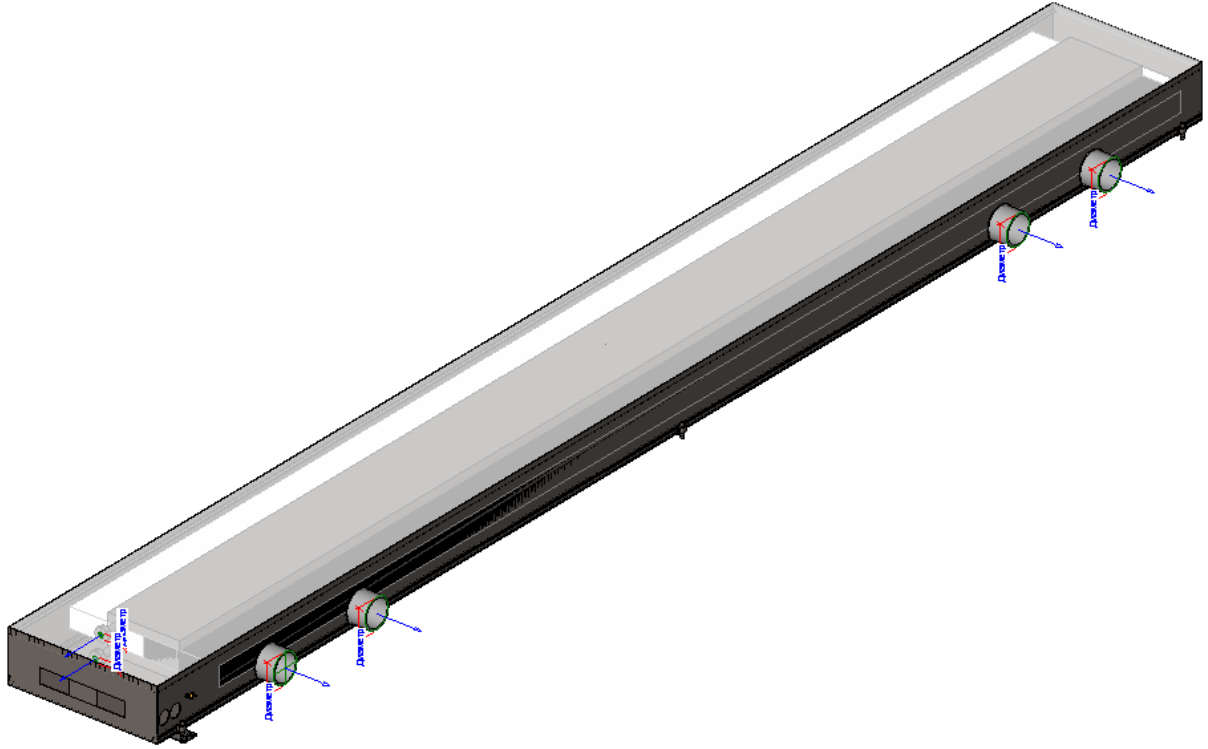
Предварительно сохраняем семейство под нужным названием



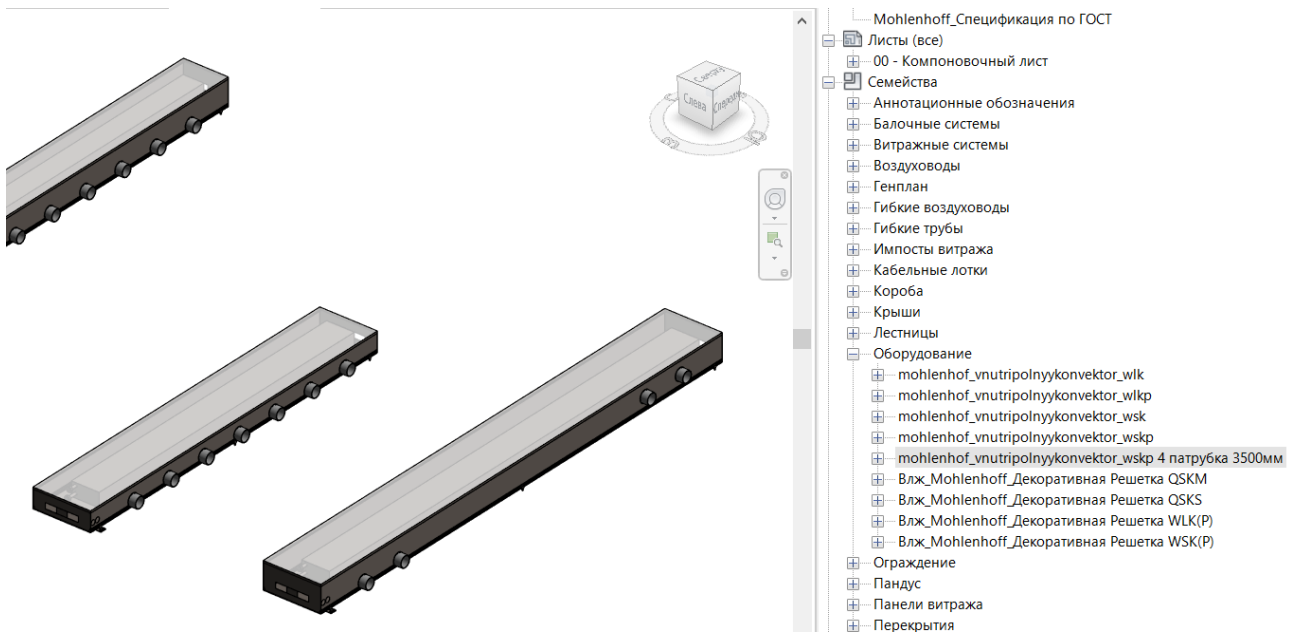
Далее выделяем нужные патрубки и удаляем их



Оставляем необходимое количество патрубков и загружаем модель в проект.



В проекте список моделей будет дополняться.



## КОНТАКТНАЯ ИНФОРМАЦИЯ

e-mail: [info@3dbim.pro](mailto:info@3dbim.pro)  
телефон: +7 (812) 309-73-63  
[https:// 3dbim.pro](https://3dbim.pro)

